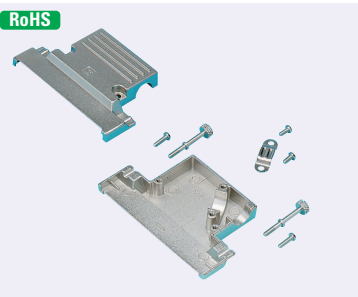


FCNコネクタ

コネクタフード(金属タイプ)

の
価格は値下げした
商品です
**プライス
ダウン**

ココが
特長

ケーブルを横から引き出し可能、省スペースフード

- 金属製の強度に優れた40芯専用のフードです。ケーブル引出口は横方向です。
- ハンダ付けタイプのオスコネクタとメスコネクタに共用で使用することが出来ます。



ご注意

- ・圧接タイプFCNコネクタのFCN-367Jシリーズ(02144ページ)には使用できません。
- ・このフードは40芯用のみとなります。他の芯数用は生産されておりません。

Order
注文例

型式
FCN-360C040-H-E

ネジ
ロック

省スペース

Delivery
納期**1個から注文OK!**

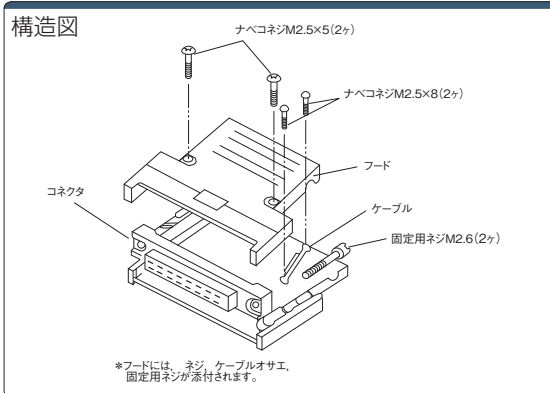
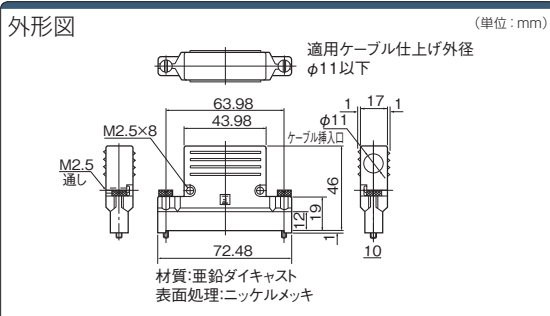
出荷日

1~20個 翌日(当日)

21個~ 都度見積

当日出荷は、17時までに都度お申し付けください。

在庫品



型式	芯数	標準単価		スライド単価	重量 g
		1~49個	50~74個	75~99個	
FCN-360C040-H-E	40	¥930	¥792	¥742	66.7

販売: ミスミ/製造元: 富士通コンポーネント(株)

結合固定用金具

の
価格は値下げした
商品です
**プライス
ダウン**

ココが
特長

FCNコネクタ同士を結合させる金具

- パネル取付時のコネクタに取り付けて、ケーブル側コネクタの固定用ネジとの結合に使用する金具です。
- フード付きコネクタと結合するタイプと、フード無しコネクタと結合するタイプの2つのタイプを揃えております。またオスコネクタ、メスコネクタ共用となっております。



ご注意

- ・固定用金具を取り付けて使用するものは、パネル取付側のコネクタになります。
- ・固定用金具を止めるためのネジは付属しておりません。別途M2.6×8の小ネジをご用意ください。なお、ネジは04155ページ
- ・商品は2コセットではありません。コネクタ1つに対して2コご注文ください。

ネジ
ロックDelivery
納期**1個から注文OK!**

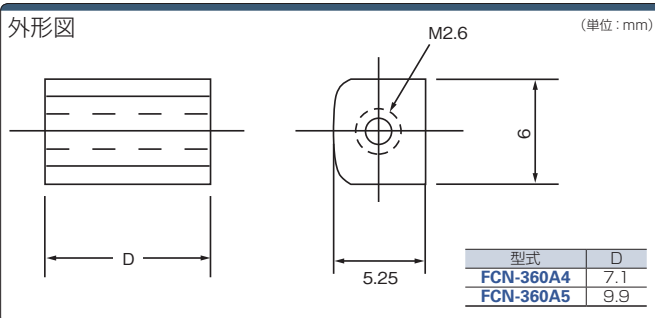
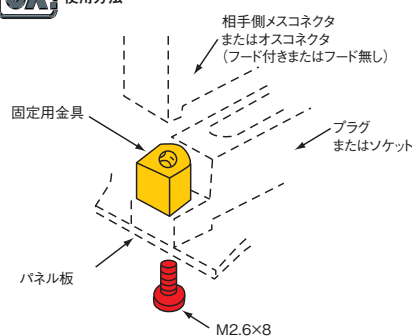
出荷日

1~20個 翌日(当日)

21個~ 都度見積

当日出荷は、17時までに都度お申し付けください。

在庫品

Example
使用方法

*固定用ネジは付属しておりません。別途M2.6×8の小ネジをご用意ください。なお、ネジは04155ページ

型式	タイプ	標準単価		スライド単価	重量 g
		1~19個	20~199個	200~399個	
FCN-360A4	フード付きコネクタと結合する場合	¥69	¥64	¥51	1.4
FCN-360A5	フード無しコネクタと結合する場合	¥69	¥64	¥51	2.0

販売: ミスミ/製造元: 富士通コンポーネント(株)

2010.7
▼
2011.6

2147